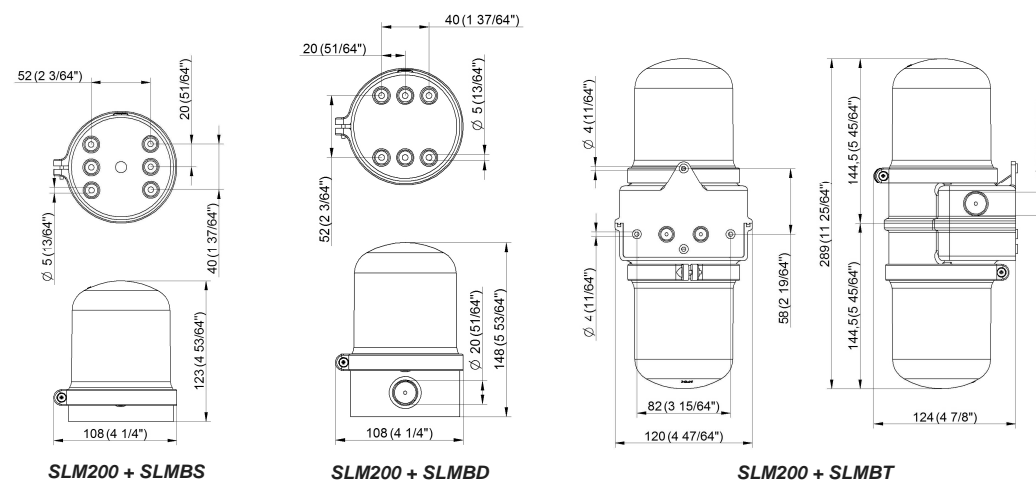
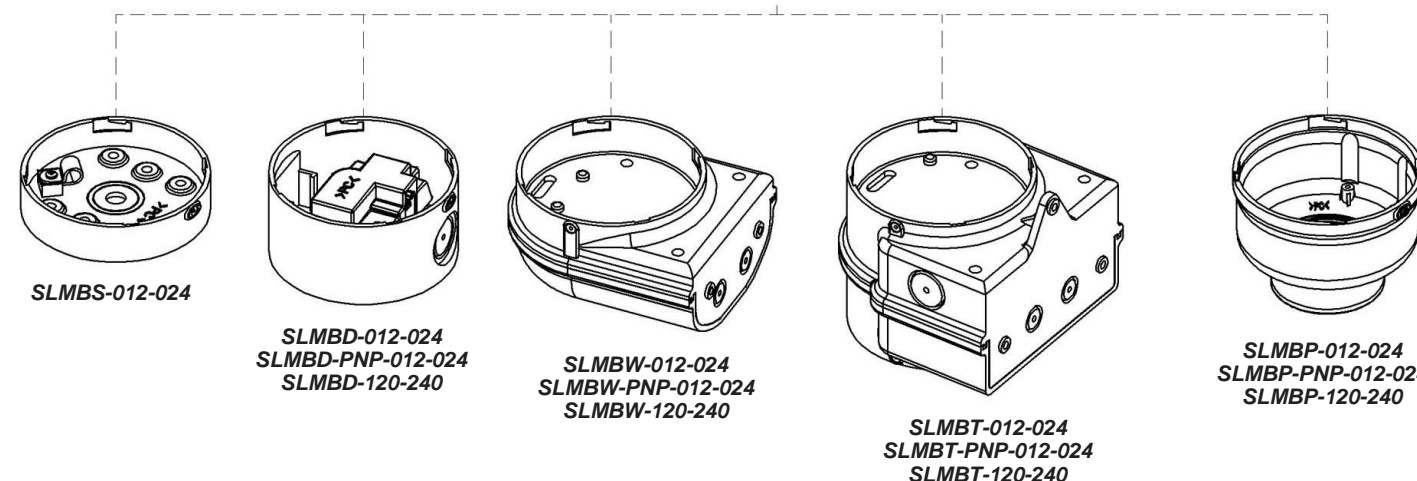
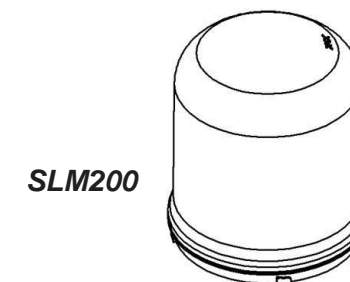
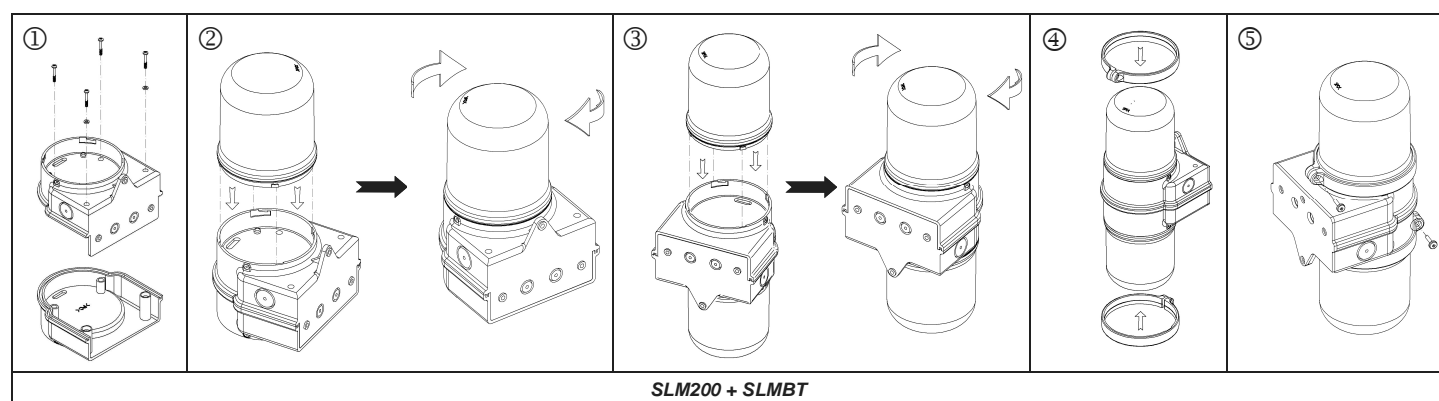
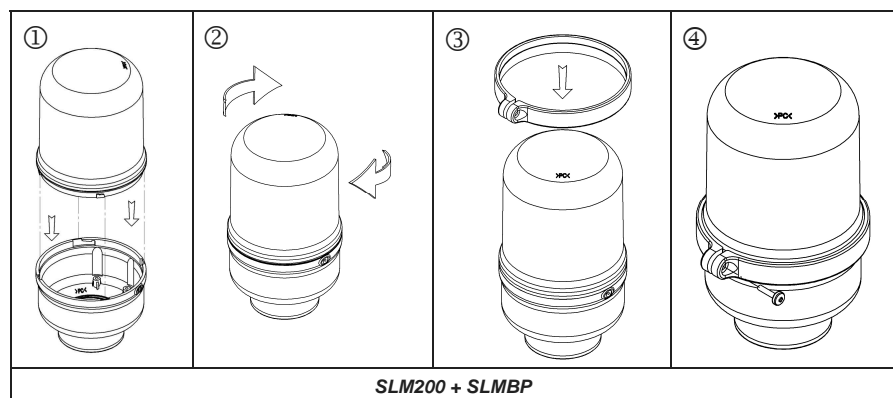
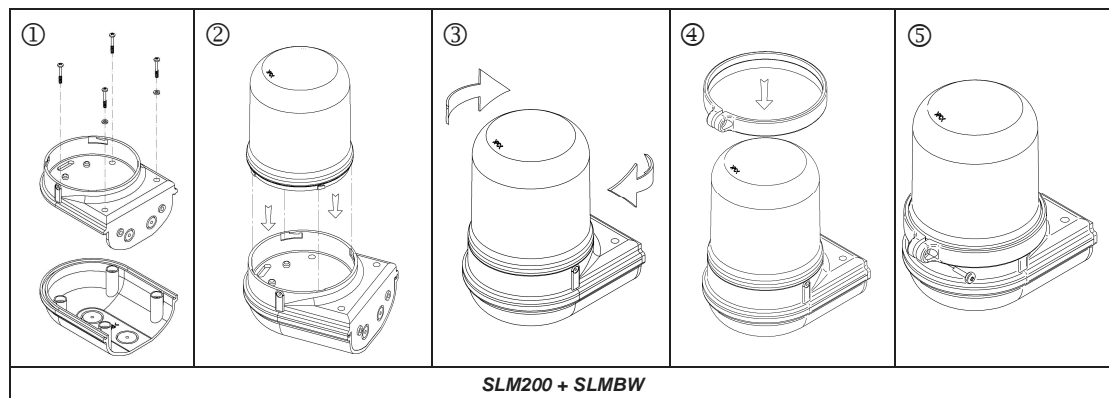
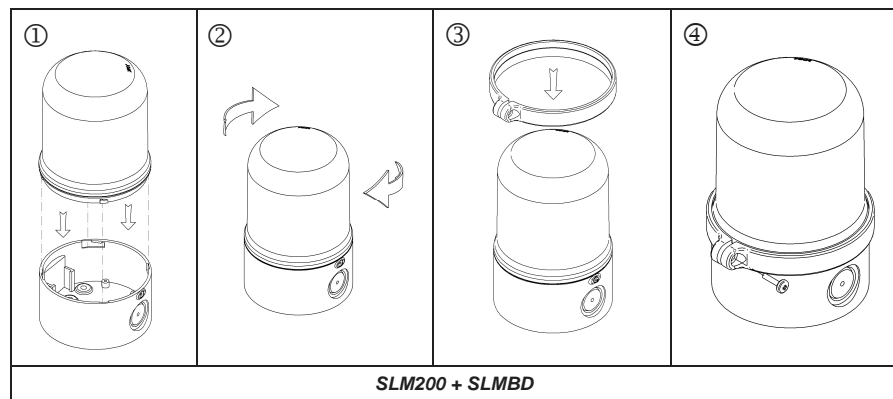
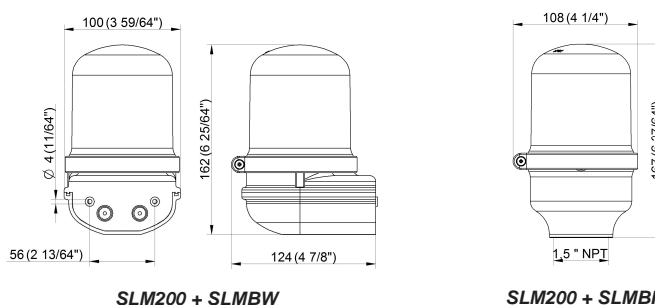




E162485
VIS. APPLIANCE
ENCLOSURE TYPE 4X
FOR INDOOR/OUTDOOR



SLM200	
V $\overline{\text{---}}$	12-240
V \sim	450 700
mA	150 40
V \sim	120-240
mA	150 40



All dims in mm unless otherwise noted
Todas las dimensiones son en mm, salvo que sea indicado de otra manera
Toutes les dimensions sont en mm, sauf indication contraire

ATTENTION	The possibility exists that rapid flashing lights, under certain circumstances, might induce photosensitive epilepsy
ATENCIÓN	Existe la posibilidad que luces de intermitencia rápida, en determinadas circunstancias, podrían inducir epilepsia fotosensible
ATTENTION	Il est possible que des feux clignotants rapides, dans certaines circonstances, peuvent induire épilepsie photosensible

TO BE INSTALLED BY QUALIFIED PERSONNEL ONLY
LA INSTALACIÓN SÓLO DEBE SER REALIZADA POR PERSONAL CUALIFICADO - L'INSTALLATION DOIT ÊTRE EFFECTUÉE PAR PERSONNEL QUALIFIÉ

NOT TO BE DISPOSED OF AS COMMON WASTE - NO ELIMINAR COMO DESECHO URBANO - NE PAS ELIMINER COMME DECHET URBAIN

WIRING/CABLEADO/CÂBLAGE BASES LT (12-24V DC/AC)

SLMBS-012-024 / SLMBD-012-024 / SLMBW-012-024 / SLMBT-012-024 / SLMBP-012-024 12÷24V DC/AC

SLM 200	
C ÷ 1	Intermittent light (1F) Luz intermitente (1F) Lumière clignotante (1F)
C ÷ 2	Flashing light (5F) Luz de destellos (5F) Lumière à éclats (5F)
C ÷ 3	RANDOM light Luz RANDOM Lumière RANDOM

WIRING/CABLEADO/CÂBLAGE BASES HT (120÷240V AC)

SLMBD-PNP-012-024	12÷24V DC	SLMBD-120-240	120÷240V AC
SLMBW-PNP-012-024	12÷24V DC	SLMBW-120-240	120÷240V AC
SLMBP-PNP-012-024	12÷24V DC	SLMBP-120-240	120÷240V AC

SLM 200	
C ÷ 1	Intermittent light (1F) Luz intermitente (1F) Lumière clignotante (1F)
C ÷ 2	Flashing light (5F) Luz de destellos (5F) Lumière à éclats (5F)
C ÷ 3	RANDOM light Luz RANDOM Lumière RANDOM

4 LT PNP

4 HT

SLMBT-PNP-012-024 12÷24V DC		SLMBT-120-240 120÷240V AC																	
①	②	③	④																
⑤ LT PNP: UPPER POS.	⑤ HT: UPPER POS.	⑤ LT PNP: LOWER POS.	⑤ HT: LOWER POS.																
<table border="1"> <thead> <tr> <th colspan="2">SLM 200</th> </tr> </thead> <tbody> <tr> <td>C ÷ 1</td> <td>Intermittent light (1F) Luz intermitente (1F) Lumière clignotante (1F)</td> </tr> <tr> <td>C ÷ 2</td> <td>Flashing light (5F) Luz de destellos (5F) Lumière à éclats (5F)</td> </tr> <tr> <td>C ÷ 3</td> <td>RANDOM light Luz RANDOM Lumière RANDOM</td> </tr> </tbody> </table>		SLM 200		C ÷ 1	Intermittent light (1F) Luz intermitente (1F) Lumière clignotante (1F)	C ÷ 2	Flashing light (5F) Luz de destellos (5F) Lumière à éclats (5F)	C ÷ 3	RANDOM light Luz RANDOM Lumière RANDOM	<table border="1"> <thead> <tr> <th colspan="2">SLM 200</th> </tr> </thead> <tbody> <tr> <td>C ÷ 4</td> <td>Intermittent light (1F) Luz intermitente (1F) Lumière clignotante (1F)</td> </tr> <tr> <td>C ÷ 5</td> <td>Flashing light (5F) Luz de destellos (5F) Lumière à éclats (5F)</td> </tr> <tr> <td>C ÷ 6</td> <td>RANDOM light Luz RANDOM Lumière RANDOM</td> </tr> </tbody> </table>		SLM 200		C ÷ 4	Intermittent light (1F) Luz intermitente (1F) Lumière clignotante (1F)	C ÷ 5	Flashing light (5F) Luz de destellos (5F) Lumière à éclats (5F)	C ÷ 6	RANDOM light Luz RANDOM Lumière RANDOM
SLM 200																			
C ÷ 1	Intermittent light (1F) Luz intermitente (1F) Lumière clignotante (1F)																		
C ÷ 2	Flashing light (5F) Luz de destellos (5F) Lumière à éclats (5F)																		
C ÷ 3	RANDOM light Luz RANDOM Lumière RANDOM																		
SLM 200																			
C ÷ 4	Intermittent light (1F) Luz intermitente (1F) Lumière clignotante (1F)																		
C ÷ 5	Flashing light (5F) Luz de destellos (5F) Lumière à éclats (5F)																		
C ÷ 6	RANDOM light Luz RANDOM Lumière RANDOM																		
⑥		⑥																	



C ÷ 6 has priority over C ÷ 5 and C ÷ 4
C ÷ 6 tiene prioridad en C ÷ 5 y C ÷ 4
C ÷ 6 est prioritaire sur C ÷ 5 et C ÷ 4

C ÷ 5 has priority over C ÷ 4
C ÷ 5 tiene prioridad en C ÷ 4
C ÷ 5 est prioritaire sur C ÷ 4

C ÷ 3 has priority over C ÷ 2 and C ÷ 1
C ÷ 3 tiene prioridad en C ÷ 2 y C ÷ 1
C ÷ 3 est prioritaire sur C ÷ 2 et C ÷ 1

C ÷ 2 has priority over C ÷ 1
C ÷ 2 tiene prioridad en C ÷ 1
C ÷ 2 est prioritaire sur C ÷ 1

ATTENTION	Disconnect power before servicing
ATENCIÓN	Desconecte la corriente antes de abrir el producto
ATTENTION	Débranchez l'alimentation avant de toute intervention sur le produit

FUSE WIRE PROTECTION	On the power supply line the rating of the supply fuse must be according to the voltage
FUSIBLE DE PROTECCIÓN	En la línea de alimentación emplear fusibles de seguridad adecuados al voltaje
FUSIBLE DE PROTECTION	Sur la ligne d'alimentation utiliser des fusibles retardés dimensionnés selon la tension

DOME TIGHTENING/APRIETE DE LA CÚPULA/SERRAGE DU DÔME

SLM200 + SLMBS